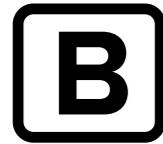


MONTAGE HANDLEIDING

Deze montagehandleiding na installatie overhandigen aan eindgebruiker

1. INHOUDSOPGAVE



GEFELICITEERD!

GEFELICITEERD MET UW NIEUWE BADKAMERMEUBEL!

U heeft een kwalitatief hoogwaardig product aangeschaft waarvan u nog vele jaren plezier zult hebben. Om een optimale levensduur te garanderen is het belangrijk uw badmeubel zorgvuldig te installeren. **Lees eerst deze montagevoorschriften aandachtig door en houd deze bij de hand als u het badmeubel monteert.**

Waarschuwing: Let op bij het openen van de verpakking dat u het badmeubel niet beschadigt!

Uw tevredenheid over onze badmeubelen wordt hoog gewaardeerd en wanneer u na het nemen van de noodzakelijke maatregelen uit deze montagevoorschriften vragen of opmerkingen heeft kunt u zich tot uw verkoopadviseur wenden.

Wij wensen u jarenlang badkamerplezier toe!

| | |
|------------------------|---------|
| 1. Inhoudsopgave | pag. 02 |
| 2. Garantie bepalingen | pag. 03 |
| 3. Voorbereiding | pag. 04 |
| 4. Afwerking | pag. 04 |
| 5. Aan- en afvoermaten | pag. 05 |
| Montage: | |
| 6. Spiegelkast | pag. 06 |
| 7. Spiegel | pag. 09 |
| 8. Onderkast | pag. 10 |
| 9. Wastafel | pag. 12 |
| 10. Hoge kast | pag. 13 |
| 11. Verlichting | pag. 14 |
| 12. Onderhoud | pag. 14 |

2. GARANTIEBEPALINGEN

Garantietermijn:

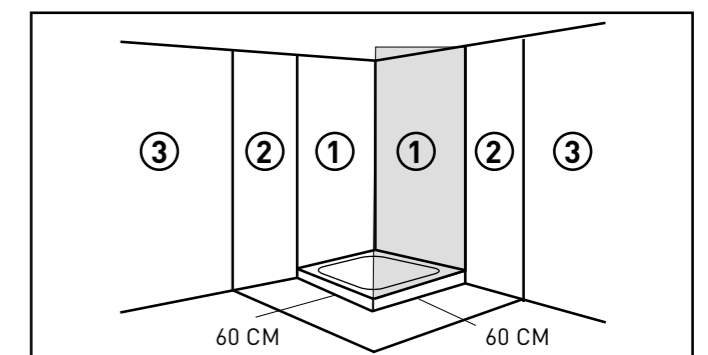
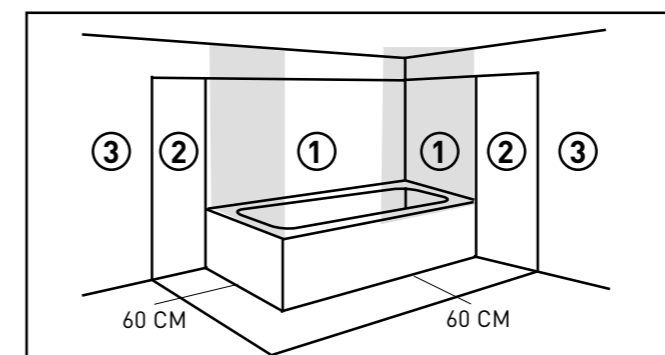
| | | | |
|------------|--------|------------------|--------|
| Meubelen: | 5 jaar | LED verlichting: | 2 jaar |
| Wastafels: | 2 jaar | Elektronica: | 1 jaar |
| Spiegels: | 2 jaar | | |

Om aanspraak te kunnen maken op de garantie van het badmeubel dient u vóór installatie onderstaande punten in acht te nemen:

- Binnen de geldende garantietermijn worden alle defecte onderdelen van het badmeubel herleverd.
- Hierbij gaat het om materiaal-, constructie- of fabricagefouten.
- Daarnaast vallen alle defecten aan mechanische onderdelen, zoals scharnieren, geleiders en ophangsystemen onder de garantie
- Controleer het badmeubel direct na ontvangst op zichtbare schade en meld dit direct (binnen 2 werkdagen) bij de leverancier.
- Retouren worden enkel geaccepteerd in originele onbeschadigde verpakking.
- Artikelen met zichtbare schade mogen niet worden gemonteerd, **GEMONTEERD IS GEACCEPTEERD!**
- Plaats een meubel nooit in de directe omgeving van bad of douche (zone 2) zonder een vaste scheidingswand, het meubel dient spatwaterdicht te worden gemonteerd. Bij overmatig contact met water kan het badmeubel opzwellen.
- Zorg in verband met de luchtvochtigheid voor een goede ventilatie. Bij onvoldoende/onjuiste ventilatie kan het badmeubel opzwellen.
- Laat nooit vochtige handdoeken of washandjes achter op het badmeubel, dit kan zorgen voor opzwellen.
- Indien het badmeubel vochtig is na gebruik dient u het direct af te drogen. Dit om opzwellen van het badmeubel te voorkomen.
- Opzwellingen vallen niet onder de garantie.
- Het badmeubel dient deugdelijk afgekit te worden met zuurvrije sanitairkit. Wanneer het badmeubel niet of onvoldoende is afgekit vervalt de garantie. Zie pagina 4 van de montagehandleiding.
- De garantie vervalt bij oneigenlijke aanpassingen en toevoegingen aan onze producten.
- Wanneer onder garantie onderdelen zijn geleverd, worden alle kosten zoals montage-, loodgieter- en tegelwerk kosten niet vergoed.
- Bij schade als gevolg van verkeerde montage en lekkage vervalt de garantie.
- Kleur- en tintafwijkingen vallen niet onder de garantie.
- Voorzie een serviceverzoek altijd van een omschrijving van de klacht, aankoopbewijs en duidelijke foto's.
- Gebruik bij het schoonmaken van de spiegel geen schoonmaakmiddelen. Deze kunnen de zilverlaag van de spiegel aantasten waardoor er oxidatie van de zilverlaag aan de achterzijde van de spiegel ontstaat. De aantasting van de zilverlaag valt niet onder de garantie.
- Laat de elektronische werkzaamheden te allen tijde uitvoeren door een erkend elektromonteur.
- Schade aan meubelen welke oorspronkelijk in een toonzaal of op een beurs opgesteld stonden en achteraf zijn doorverkocht valt niet onder de garantie bepalingen.
- Wanneer er buiten de geldende garantie bepalingen een voorval plaatsvindt, kan naar wens een onderdeel tegen een gereduceerde/coulance prijs herleverd worden.
- Voor het dagelijks onderhoud van de wastafels (gemaakt van polystone, porselein en natuursteen/hardsteen) verwijzen we naar het hoofdstuk ONDERHOUD van Sanibell.nl.
- Elke natuurstenen wastafel is uniek en kan dus qua kleur, kleurnuances, expressie en structuur afwijken van wat u in de winkel hebt gezien en zijn daarom geen redenen van reclamatie.
- Wanneer een meubel ingemetseld is wordt er niet vervangen. Enkel onderdeel herleverd. * i.v.m. maat toleranties is deze serie badmeubelen niet bedoeld voor een nis inbouw.
- Het badmeubel mag nooit direct tegen een hoge/half hoge kast worden geplaatst, ivm opzwellen van de meubelen. Men dient hier minimaal 5 cm ruimte tussen te houden.

ZONES

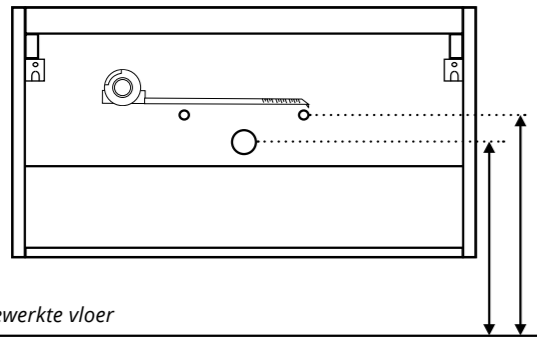
Het badmeubel dient in zone 3 geplaatst te worden, zone 2 bevat 60 cm vrije ruimte én een scheidingswand bij de douche.



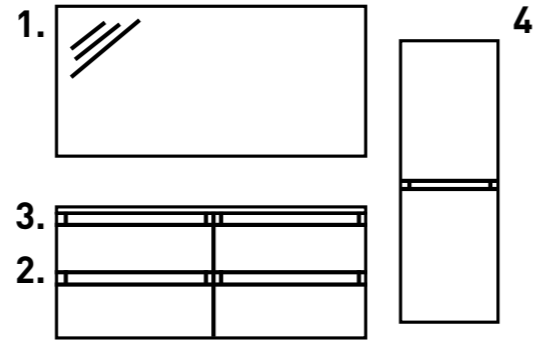
3. VOORBEREIDING

Controleer vóór montage het badkamermeubel op eventuele beschadigingen. Bij zichtbare schade, de schade binnen 2 werkdagen melden bij de leverancier. **LET OP! GEMONTEERD = GEACCEPTEERD!**

1. Meet eerst de af- en uitvoermaten op en controleer of deze kloppen. Zie pag. 5 voor de juiste maatgegevens van uw meubel.



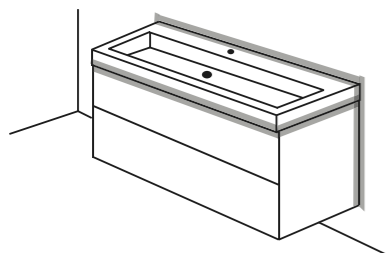
2. Monteer het badkamermeubel in de juiste volgorde! Zo is er minimale kans op beschadigingen.



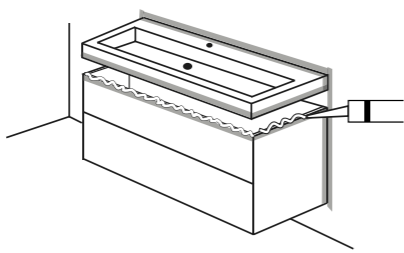
4. AFWERKING

LET OP:
Het badmeubel deugdelijk afkitten met zuurvrije sanitaarkit.
Wanneer het badmeubel niet of onvoldoende is afgekit vervalt de garantie!

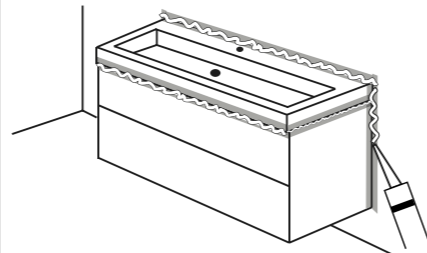
1. Afplakken met schilderstape



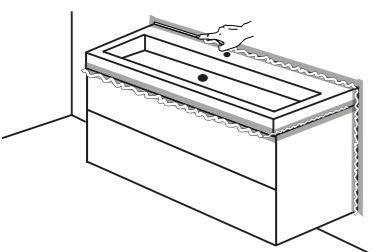
2. Afkitten tussen wastafel en onderkast



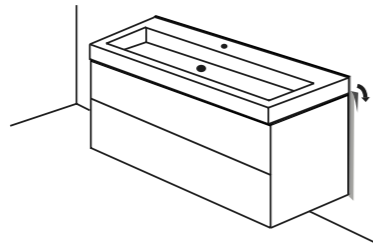
3. Afkitten tussen onderkast en wand / wastafel en wand



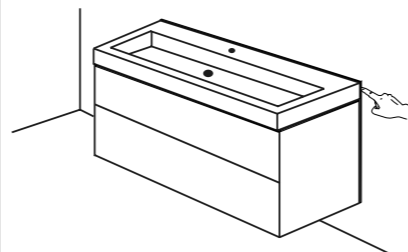
4. Kit gelijkmatig gladstrijken



5. Schilderstape direct na gladstrijken verwijderen



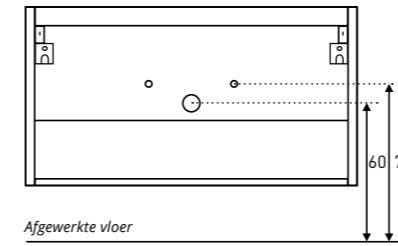
6. Na verwijderen van schilderstape de kitnaad nog één maal nastrijken



5. AAN- EN AFVOERMATEN

PORSELEIN 39

Achteraanzicht tbv aan- /afvoer 60 / 80 / 100

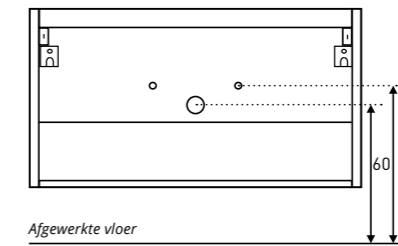


Afgewerkte vloer

MET GREPEN / GREEPLOOS

ACRYL 39

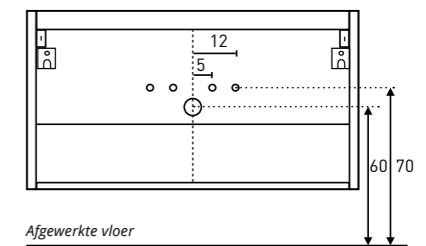
Achteraanzicht tbv aan- /afvoer 60 / 80 / 100 - 1 kraangat



Afgewerkte vloer

MET GREPEN / GREEPLOOS

Achteraanzicht tbv aan- /afvoer 100 - 2 kraangaten

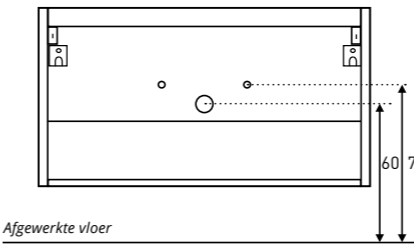


Afgewerkte vloer

MET GREPEN / GREEPLOOS

PORSELEIN 46

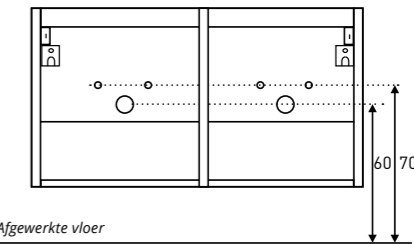
Achteraanzicht tbv aan- /afvoer 50 / 60 / 80 / 100



Afgewerkte vloer

MET GREPEN / GREEPLOOS

Achteraanzicht tbv aan- /afvoer 120

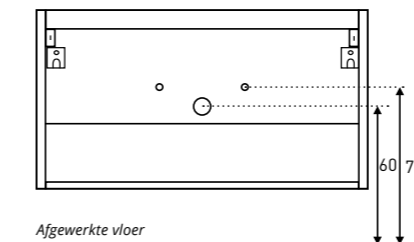


Afgewerkte vloer

MET GREPEN / GREEPLOOS

ACRYL 46

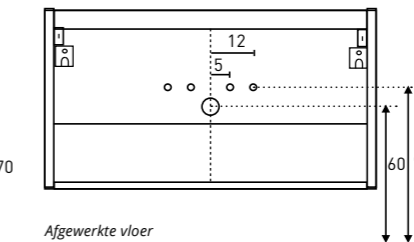
Achteraanzicht tbv aan- /afvoer 50 / 60 / 80 / 100 - 1 kraangat



Afgewerkte vloer

MET GREPEN / GREEPLOOS

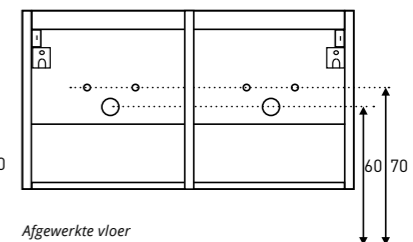
Achteraanzicht tbv aan- /afvoer 100 - 2 kraangaten



Afgewerkte vloer

MET GREPEN / GREEPLOOS

Achteraanzicht tbv aan- /afvoer 120

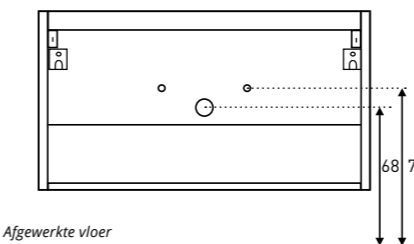


Afgewerkte vloer

MET GREPEN / GREEPLOOS

HARDSTEEN 46

Achteraanzicht tbv aan- /afvoer 60 / 80 / 100

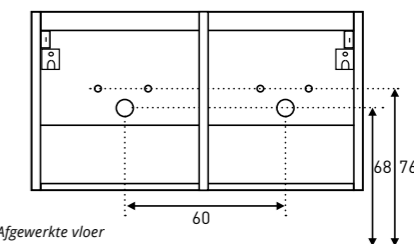


Afgewerkte vloer

MET GREPEN / GREEPLOOS

* Breedte uitsparing tbv sifon is 15 cm

Achteraanzicht tbv aan- /afvoer 120

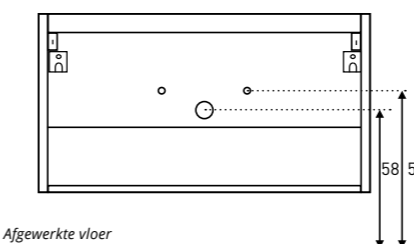


Afgewerkte vloer

MET GREPEN / GREEPLOOS

OPBOUWKOM (uitgaande van opbouwkom 12 cm hoog)

Achteraanzicht tbv aan- /afvoer 50 / 60 / 80 / 100

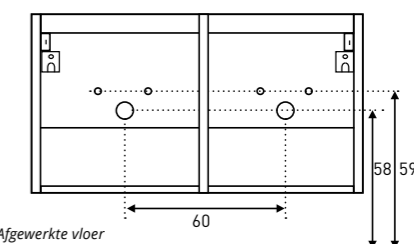


Afgewerkte vloer

MET GREPEN / GREEPLOOS

* Breedte uitsparing tbv sifon is 15 cm

Achteraanzicht tbv aan- /afvoer 120



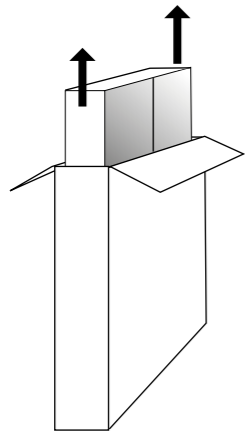
Afgewerkte vloer

MET GREPEN / GREEPLOOS

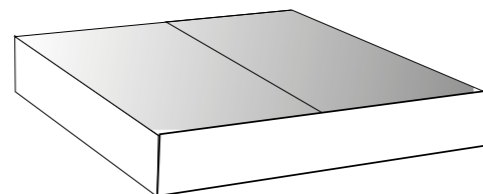
6. MONTAGE SPIEGELKAST

Controleer vóór montage de spiegelkast op eventuele beschadigingen. Bij zichtbare schade dit binnen 2 werkdagen melden bij de leverancier. **LET OP! GEMONTEERD = GEACCEPTEERD!**

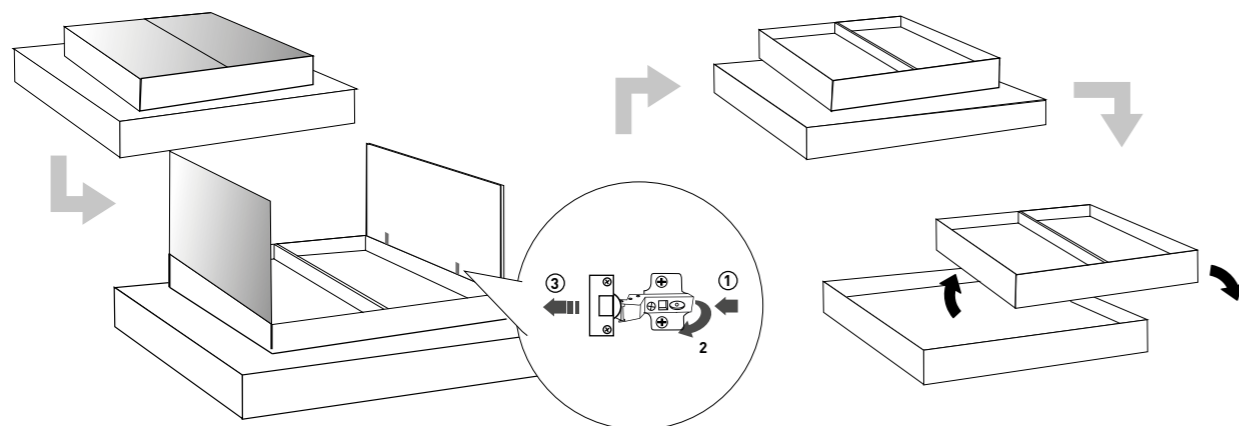
1. Open de doos en haal de spiegelkast eruit.



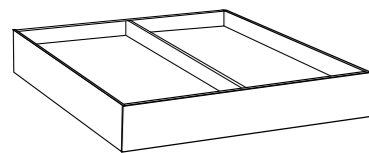
2. Leg de spiegelkast op een zachte schone ondergrond



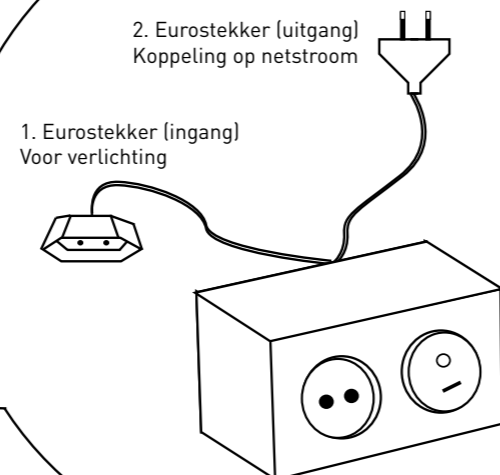
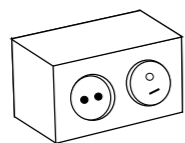
3. Verwijder de deuren met het snelclick systeem van de scharnieren en leg deze op een veilige zachte ondergrond. Leg tevens de planchetten op een veilige plek. Leg de corpus vervolgens op een stevige, schone ondergrond om op te werken.



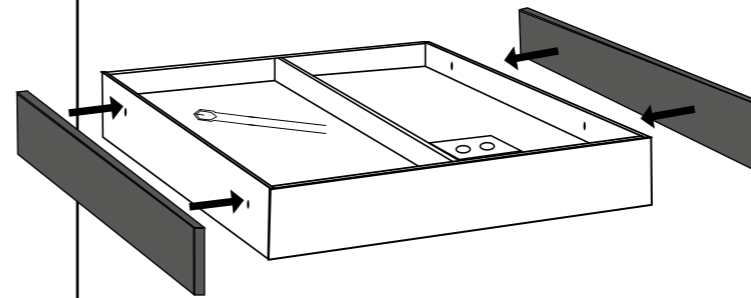
4. Bepaal waar eventueel de schakelaar/stopcontact moet komen. Maak een gat van **5x2 cm (b x h)** in de achterplaat van de spiegelkast. Monteer de schakelaar/stopcontact.



LET OP: Zorg dat het gat achter de stekkeruitgang van de schakelaar/stopcontact zit!



5. Leg de spiegelkast op een vlakke schone ondergrond. Monteer de zijpanelen. **LET OP: Bovenzijde kleurenpaneel gelijk houden met bovenzijde spiegelkast.**



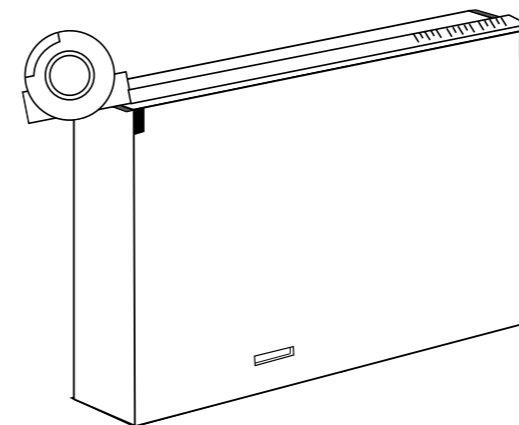
Vastboren paneel

Zorg dat de schroef gelijk blijft met het hout. Schroef altijd met beleid en zorg dat het schroef niet door het zijpaneel steekt.

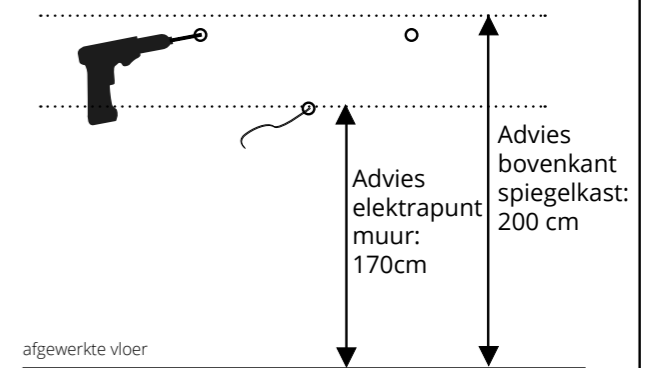


Let op dat het zijpaneel strak tegen de spiegelkast wordt gemonteerd

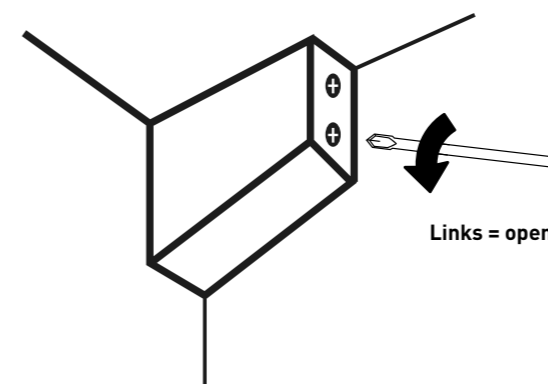
6. Meet de afstanden voor de montage haken.



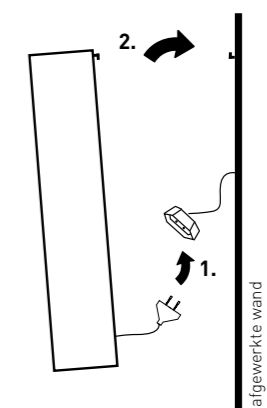
7. Monteer de bijgeleverde ophanghaken. Doe dit enkel wanneer deze geschikt zijn voor uw wand, raadpleeg eventueel een specialist.



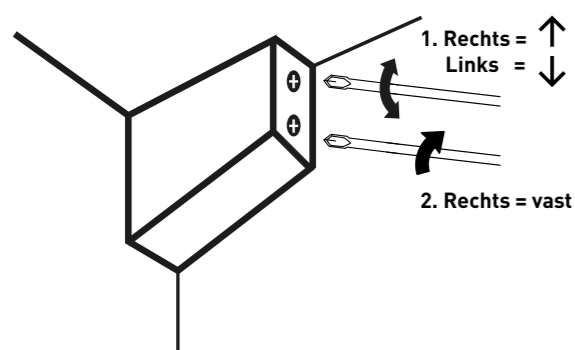
8. Draai de ophangblokken iets open.



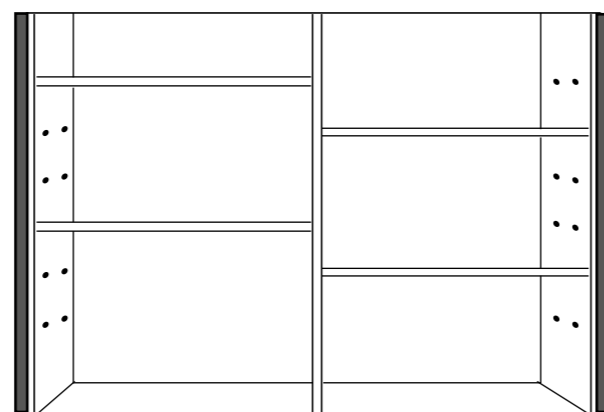
9. Sluit de stekker van de schakelaar/stopcontact aan op het netstroom. Zorg dat de draden vlak tegen de spiegelkast zitten. **LET OP: Laat stroom te allen tijde plaatsen door een erkend elektromonteur.**



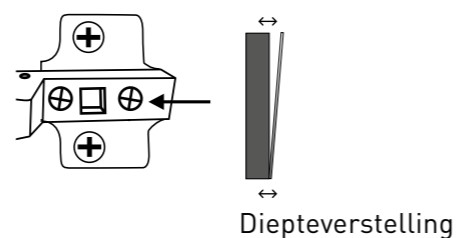
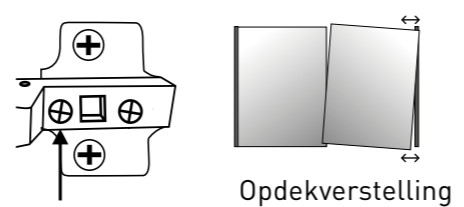
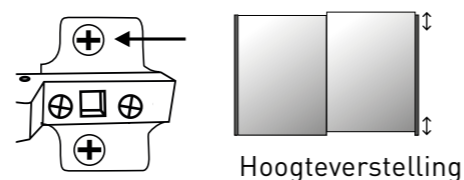
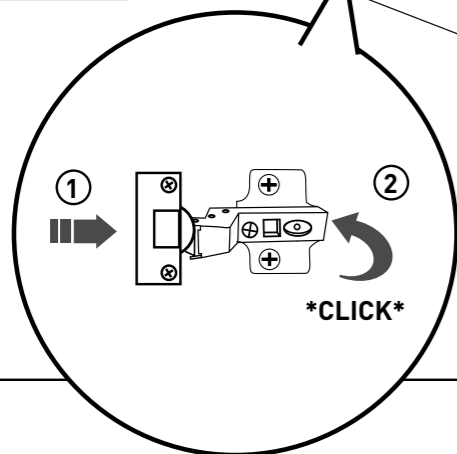
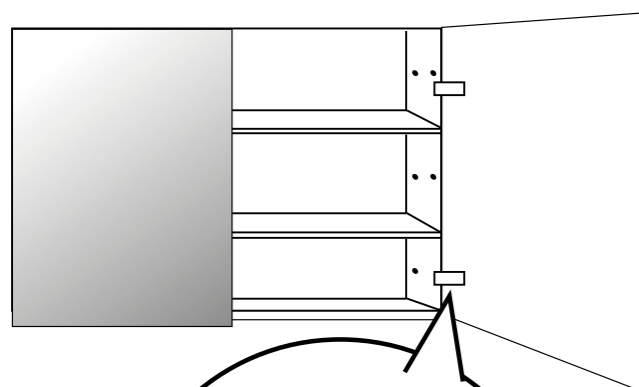
- 10.** Hang de spiegelkast op aan de haken en stel de kast volledig waterpas af [1]. Draai vervolgens de kast strak tegen de muur [2].



- 11.** Plaats de planchetten op de gewenste plek.



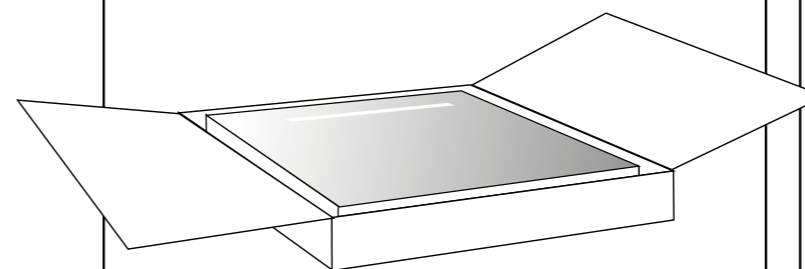
- 12.** Plaats de deuren terug in de corpus en stel deze vervolgens af.



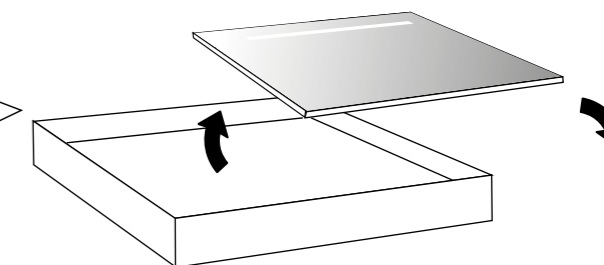
7. SPIEGEL

Controleer vóór montage de spiegel op eventuele beschadigingen. Bij zichtbare schade dit binnen 2 werkdagen melden bij de leverancier. **LET OP! GEMONTEERD = GEACCEPTTEERD!**

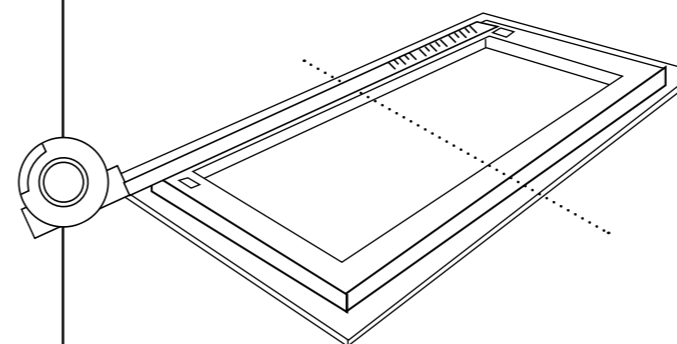
- 1.** Leg de doos **voorzichtig** neer en open deze. Let op bij het openen van de verpakking dat u de spiegel niet beschadigt.



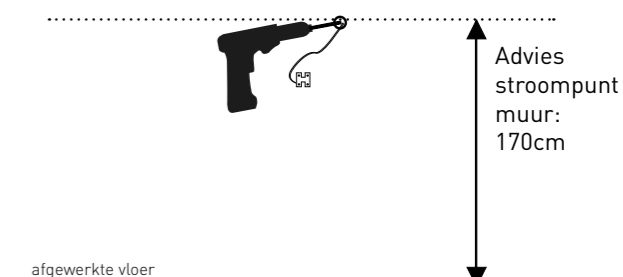
- 2.** Haal de spiegel uit de verpakking en leg deze op een zachte schone ondergrond.



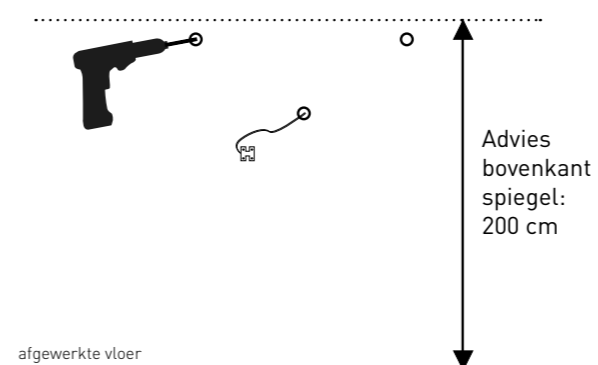
- 3.** Meet het hart van de spiegel en de afstanden van de montagehaken.



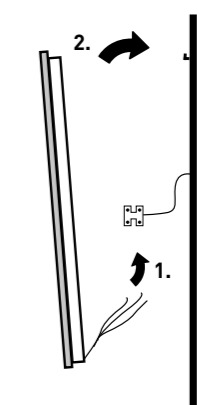
- 4.** Monteer de elektra in het hart van de spiegel, alvorens de spiegel op te hangen.



- 5.** Monteer de bijgeleverde ophanghaken. Doe dit enkel wanneer deze geschikt zijn voor uw wand, raadpleeg eventueel een specialist.



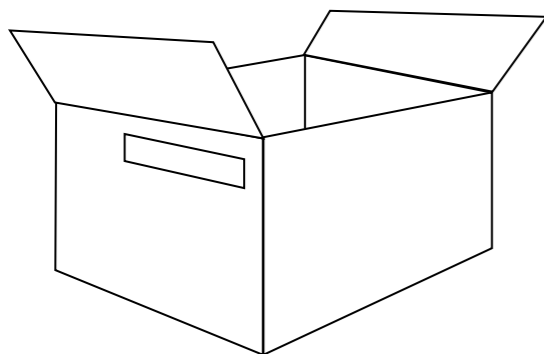
- 6.** Sluit de stekker aan op het netstroom. Zorg dat de draden vlak tegen de spiegel zitten. **LET OP: Laat stroom te allen tijde plaatsen door een erkend elektromonteur.**



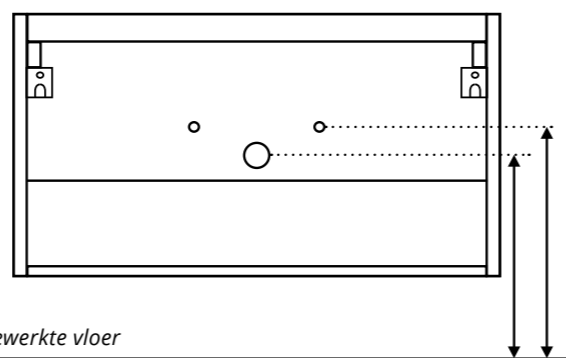
8. MONTAGE ONDERKAST

Controleer vóór montage de onderkast op eventuele beschadigingen. Bij zichtbare schade dit binnen 2 werkdagen melden bij de leverancier. **LET OP! GEMONTEERD = GEACCEPTTEERD!**

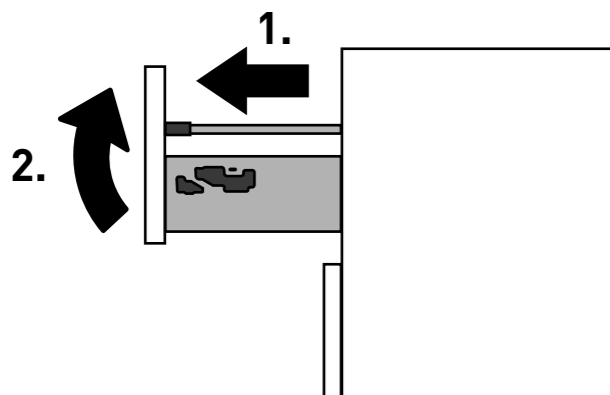
1. Haal de onderkast uit de verpakking en zet deze op een schone ondergrond.



2. Controleer de aan- / afvoermaten (zie pagina 5 voor het complete overzicht)



3. Verwijder op de juiste manier de laden.



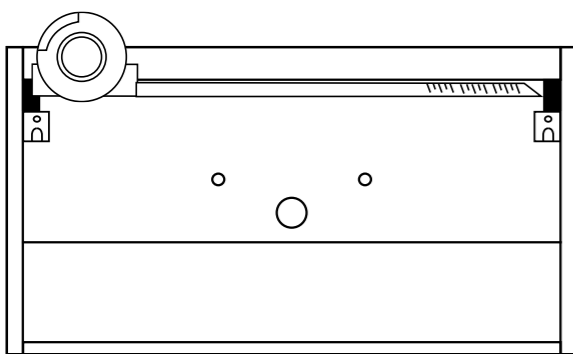
Lade verwijderen:

1. Lade uitschuiven
2. Stevige ruk naar boven

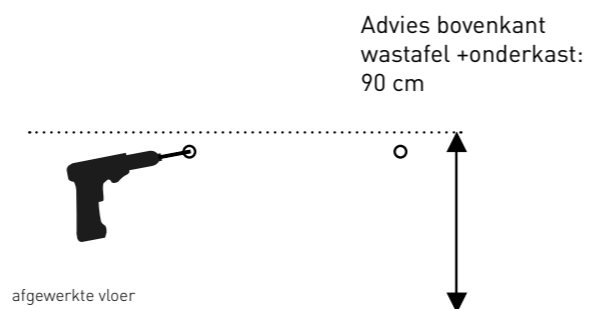
LET OP!

Niet aan de stabilisatiestang / reling trekken.

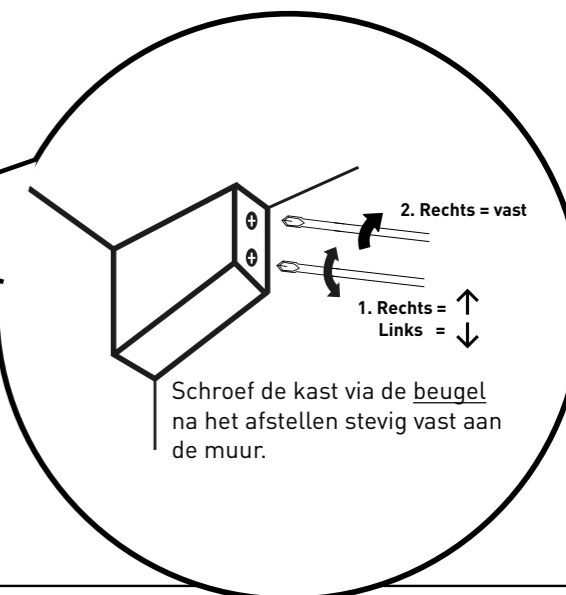
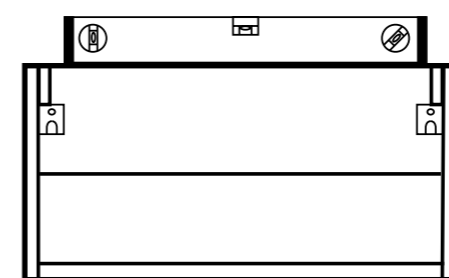
4. Meet de afstanden van de ophangpunten en montagebeugel



5. Monteer de bijgeleverde ophanghaken. Doe dit enkel wanneer deze geschikt zijn voor uw wand, raadpleeg eventueel een specialist.

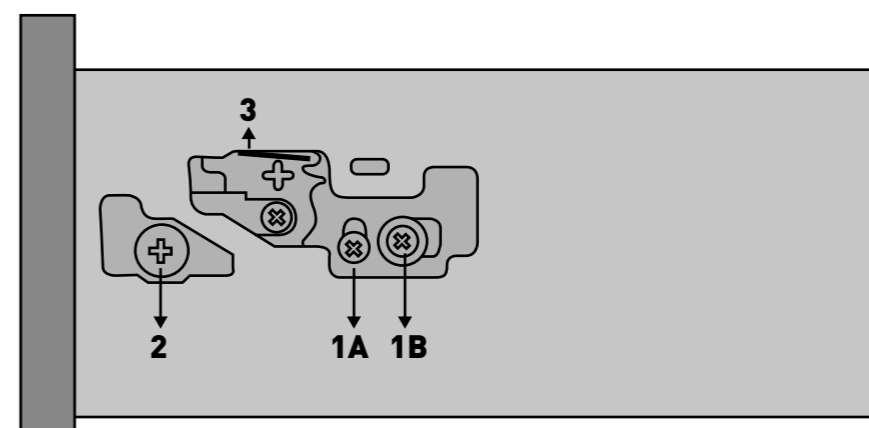


6. Hang de onderkast op aan de ophanghaken. Stel deze volledig waterpas af.



afgewerkte vloer

7. Plaats de laden pas terug na het monteren van de wastafel. Stel de laden vervolgens af.



1. HOOGTEVERSTELLING

De frontplaat kan met het regelbare wielje worden ingesteld. Met 1A maakt u de hoogteverstelling los/vast, met 1B kunt u dan de lade in hoogte stellen.

2. ZIJDELINGSE VERSTELLING

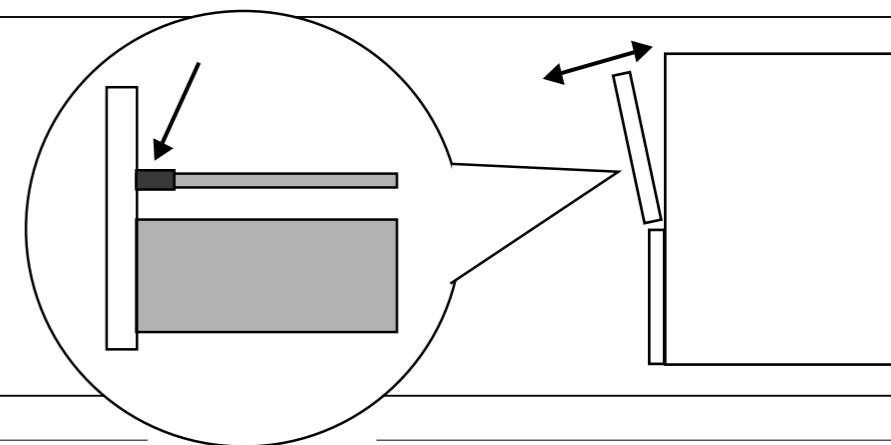
De frontplaat kan door het draaien aan de regelbare schroef en met een schroevendraaier worden ingesteld.

3. DEMONTAGE VAN FRONT

Draai met een schroevendraaier richting het front voor demontage van het front.

8. AFSTELLING VAN HET FRONT

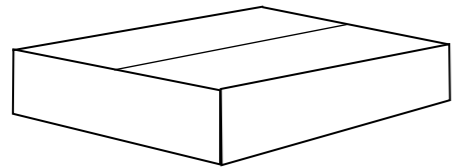
1. Schuif het kapje van de reling naar achteren
2. Draai aan het buisje
3. Schuif het kapje terug



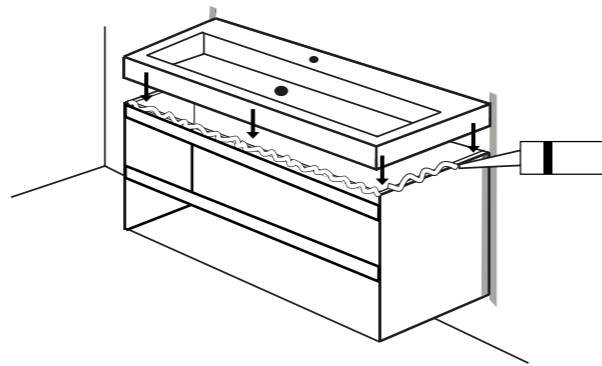
9. WASTAFEL

Controleer vóór montage de wastafel op eventuele beschadigingen. Bij zichtbare schade dit binnen 2 werkdagen melden bij de leverancier. **LET OP! GEMONTEERD = GEACCEPTEERD!**

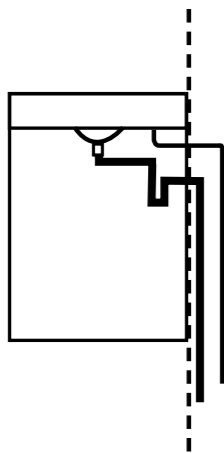
- 1.** Haal de wastafel uit de verpakking en zet deze op een schone ondergrond.



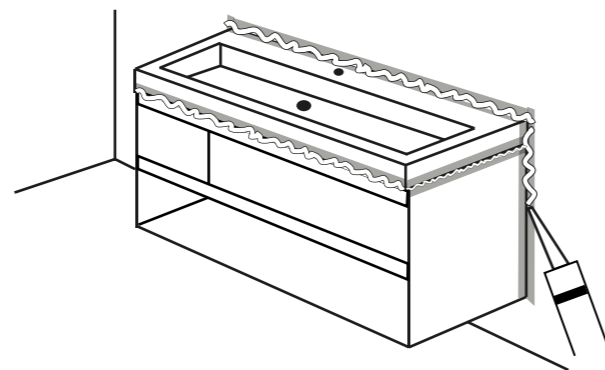
- 2.** Plak de onderkast af met schilderstape en kit deze af. Plaats de wastafel.



- 3.** Sluit de bijgeleverde sifon en de waterkraan aan.

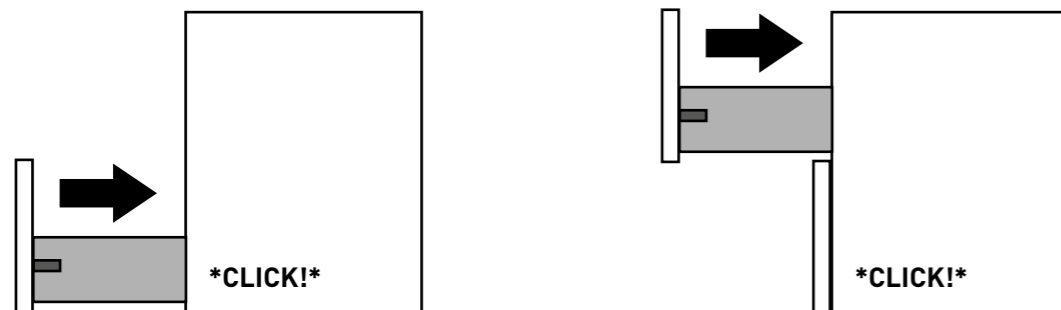


- 4.** Kit het meubel goed af (zie pagina 2).



- 5.** Plaats de laden terug in het meubel tot u een duidelijke "CLICK" hoort. Let op: plaats eerst de onderlade!

Controleer of de ladegleiders goed aangesloten zijn aan de achterzijde.



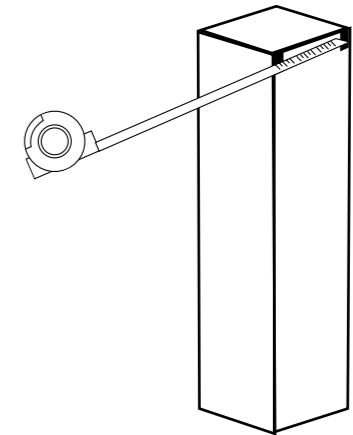
10. HOGE KASTEN

Controleer vóór montage de kast op eventuele beschadigingen. Bij zichtbare schade dit binnen 2 werkdagen melden bij de leverancier. **LET OP! GEMONTEERD = GEACCEPTEERD!**

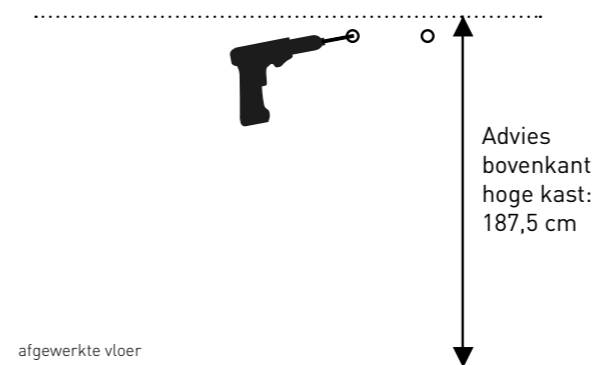
- 1.** Leg de doos **voorzichtig** neer en open deze. Let op bij het openen van de verpakking dat u de kast niet beschadigt.



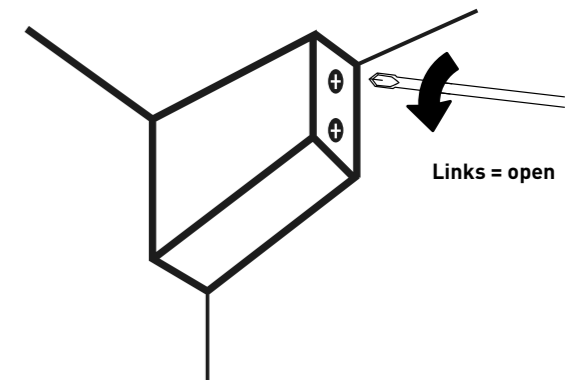
- 2.** Meet de afstanden van de ophanghaken.



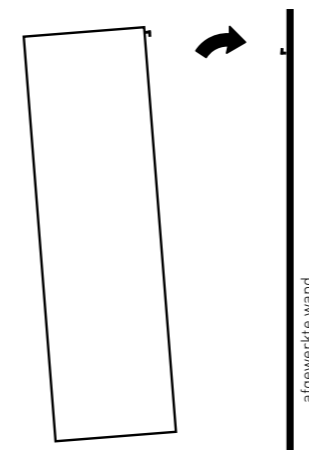
- 3.** Monteer de bijgeleverde ophanghaken. Doe dit enkel wanneer deze geschikt zijn voor uw wand, raadpleeg eventueel een specialist.



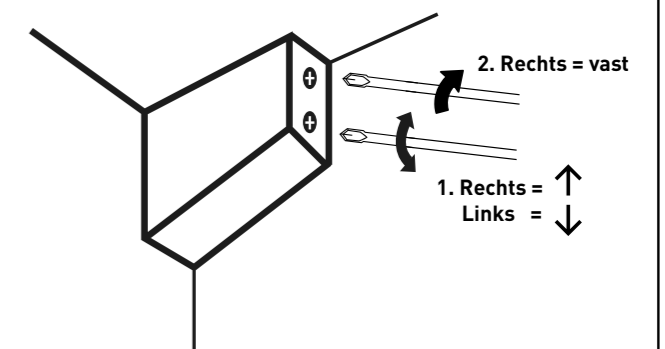
- 4.** Draai de ophangblokken iets open.



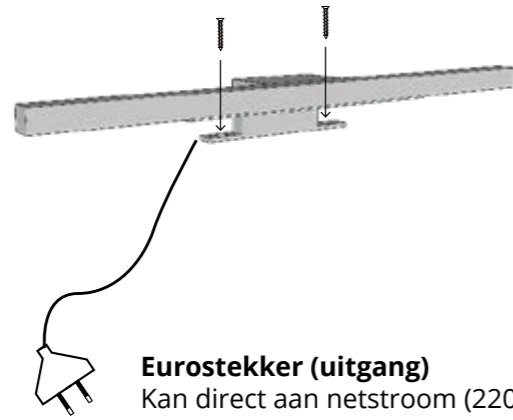
- 5.** Hang de hoge kast op aan de haken.



- 6.** Stel de kast volledig waterpas af [1]. Draai deze vervolgens strak tegen de muur [2].



11. VERLICHTING



Eurostekker (uitgang)
Kan direct aan netstroom (220V) worden gekoppeld.

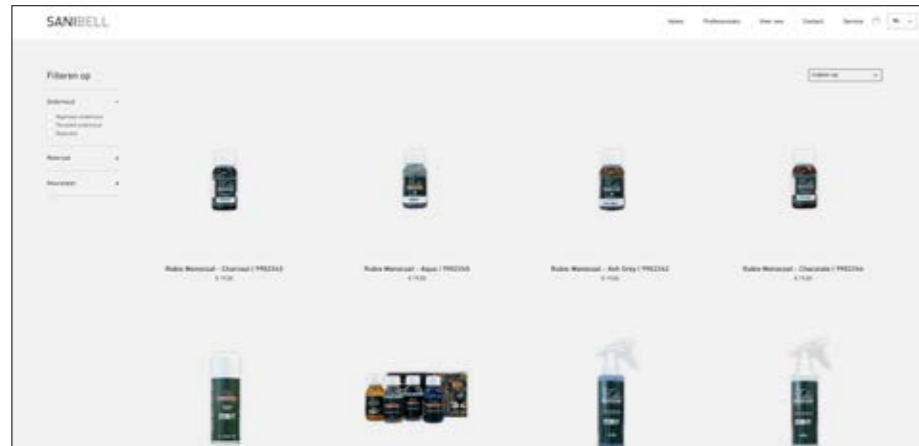
12. ONDERHOUD



ONDERHOUDSBROCHURE

Goed onderhoud zorgt ervoor dat uw wastafels en meubels langer mee gaan. Bekijk de Sanibell Onderhoudsbrochure voor meer informatie over het schoonmaken en onderhouden van uw badkamermeubelen.

www.basicbadkamermeubelen.nl/downloads



WEBSHOP ONDERHOUDSPRODUCTEN

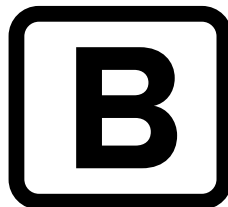
In onze webshop vindt u de geadviseerde onderhoudsproducten cq -sets voor de geleverde badkamermeubelen en wastafels.

www.sanibell.nl/shop

Lined area for notes or additional information.

MONTAGE HANDLEIDING

Deze montagehandleiding na installatie overhandigen aan eindgebruiker



Sanibell B.V.
Ferrarilaan 8
3261 NC Oud-Beijerland
Nederland

www.basicbadkamermeubelen.nl